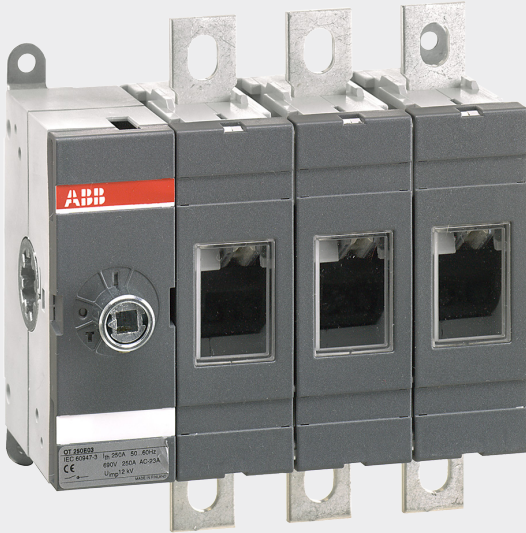


INSTALLATION INSTRUCTION

## Switch Disconnectors OT200-250



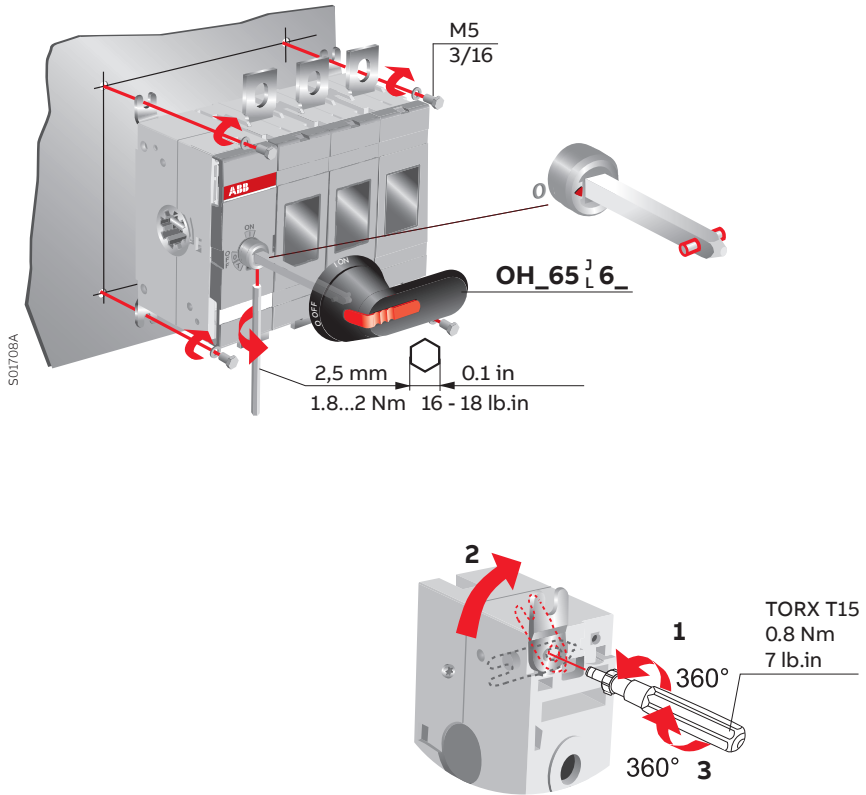
---

# Table of contents

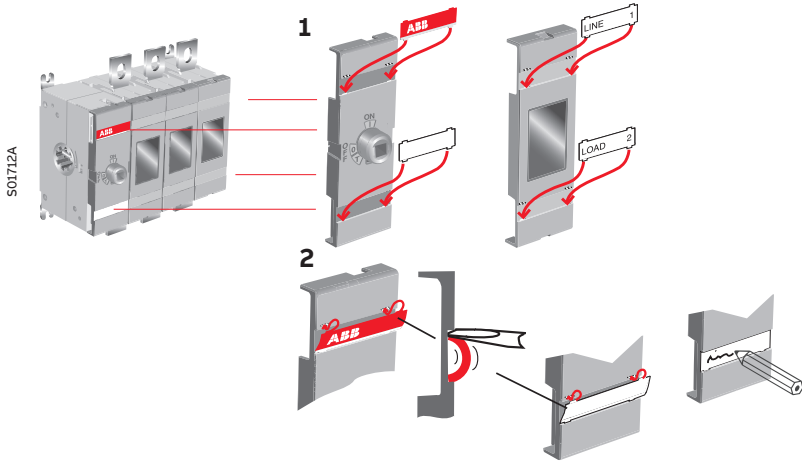
03	Installation
04	Labels Clearances per UL98
05	Terminal clamps OZX_ Terminal shrouds OTS_
06	Auxiliary contacts OA_
07	Direct mounted handle OTV_
08	Neutral link OS_N3 & OXN250 Module for aux contacts OEA28_
09	Interlocking OTZT1_
10	Fourth pole OTZ250E, OTZ200U
11–14	Dimension drawings
15	Warning table

# Installation

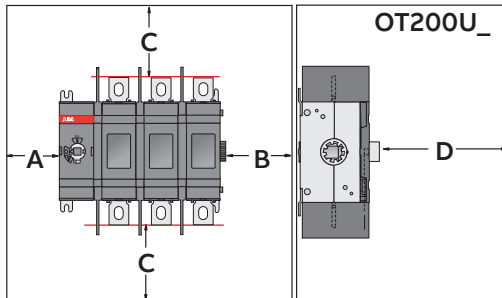
OT160EV\_/OT200E\_/OT250E\_



# Labels



# Clearances per UL98



### Minimum enclosure size or equivalent volume

Height	Width	Depth
406 mm 16 in	255 mm 10 in	152 mm 6 in

A	B	D
0	13 mm / 0.5 in	13 mm / 0.5 in

### Cable size

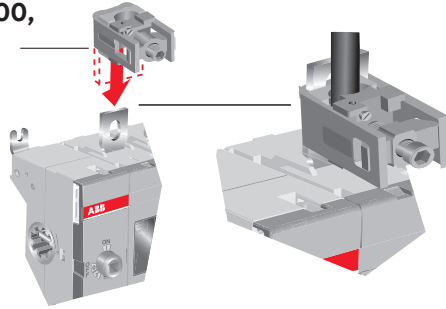
AWG	C	MCM	C
4-3	100 mm 4 in	250	200 mm 8 in
2	100 mm 4 in	300	250 mm 10 in
1	100 mm 4 in		
1/0	125 mm 5 in		
2/0	150 mm 6 in		
3/0-4/0	175 mm 7 in		

## Terminal clamps

OZX\_

OT160EV\_, OT200,  
OT250  
OZXB1L  
OZXB2  
OZXB2L  
OZXB8

OT200U  
OZXA-200\_  
OZXA-206\_



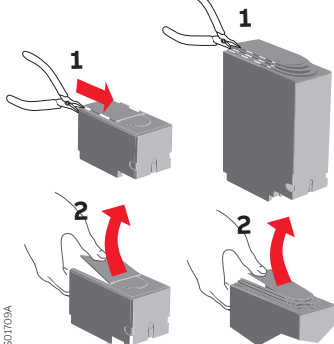
501710A

## Terminal shrouds

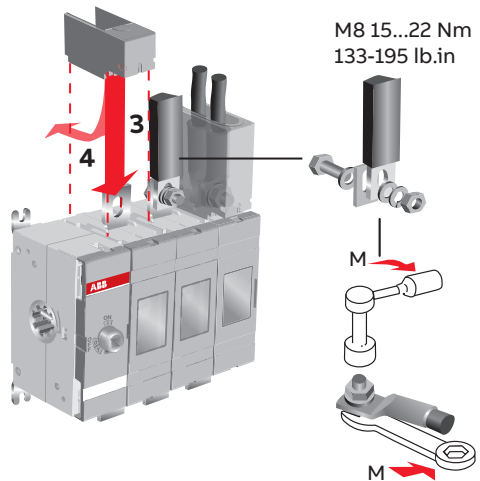
OTS\_

OTS250<sup>G</sup><sub>T1S</sub>

OTS250<sup>G</sup><sub>T1L</sub>



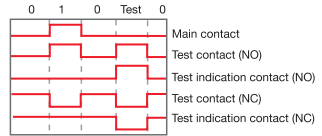
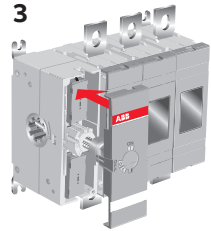
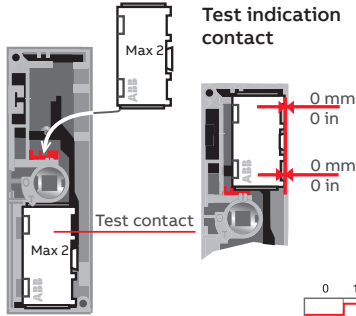
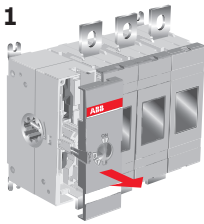
501709A



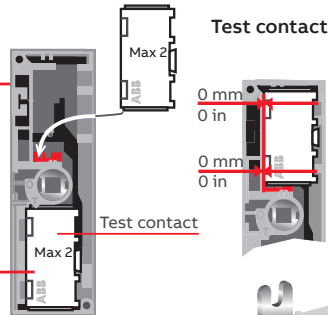
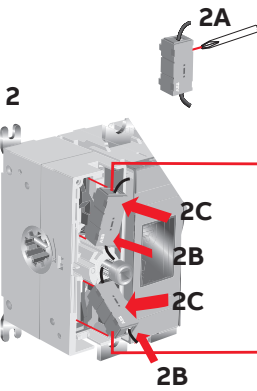
# Auxiliary contacts

OA\_

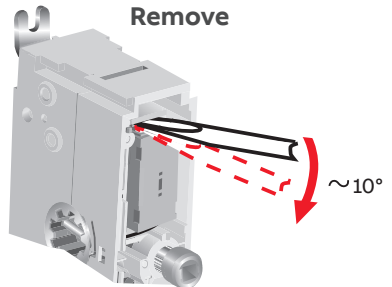
NO: OA1G10  
NC: OA3G01



OR



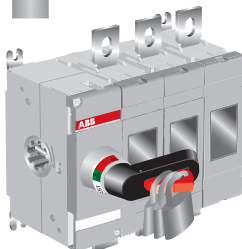
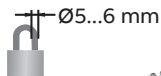
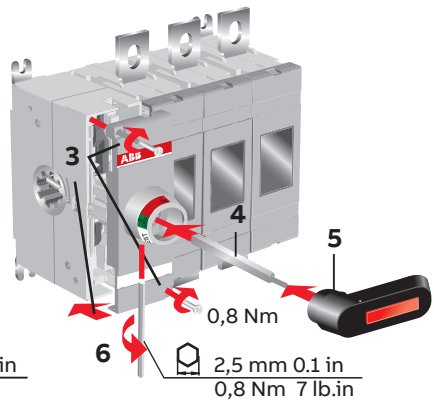
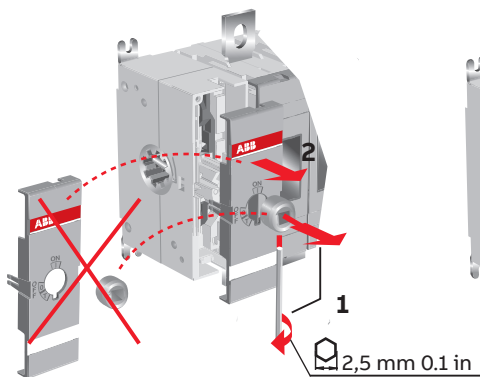
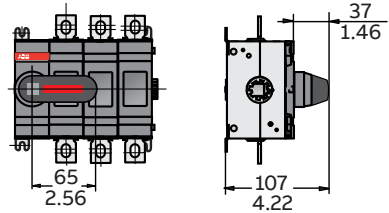
Remove



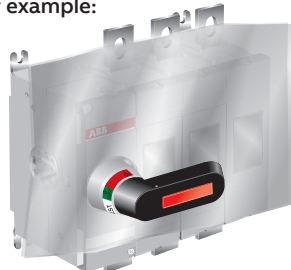
# Direct mounted handle

## OTV\_

### OTV250EK

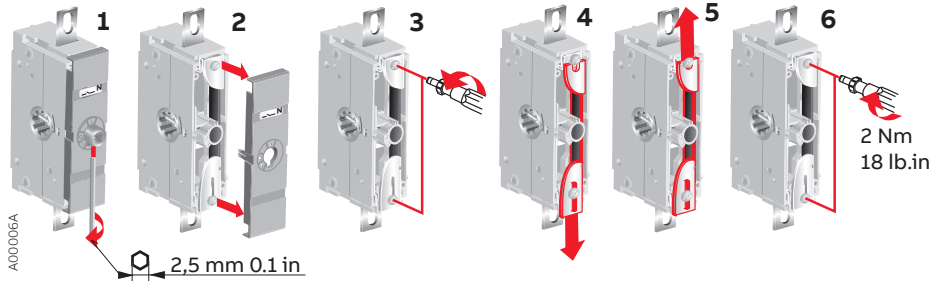


**Note: Use protection against direct contact. For example:**



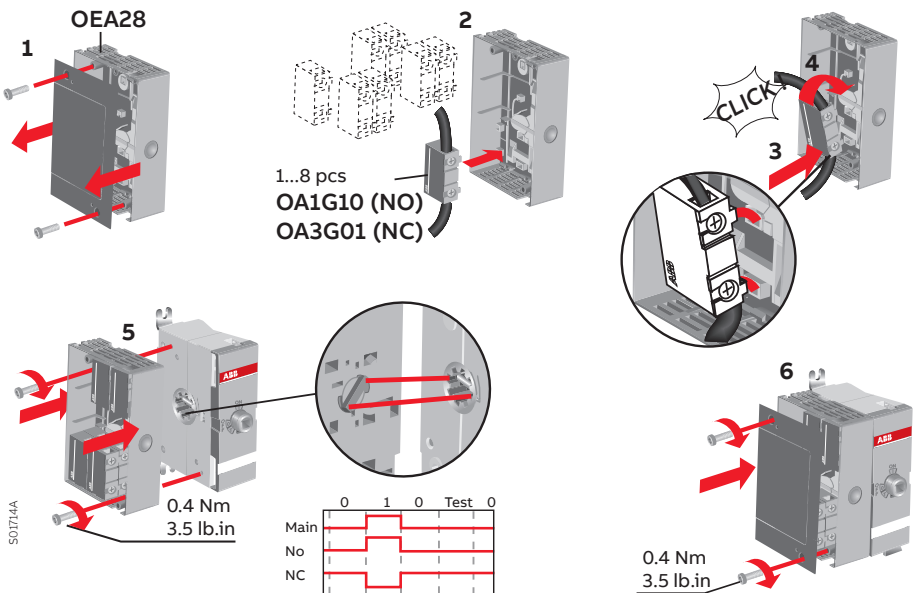
## Neutral link

### OS\_N3 & OXN250



## Module for aux contacts

### OEA28\_





# Interlocking

## OTZT1\_

OTZT1\_



1

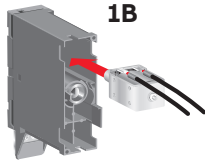
Flat connection  
6,3-0,8 (DIN46244)

1A

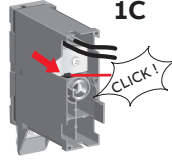


The cable is not included in the delivery

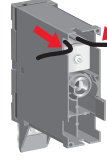
1B



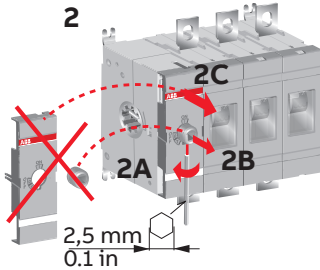
1C



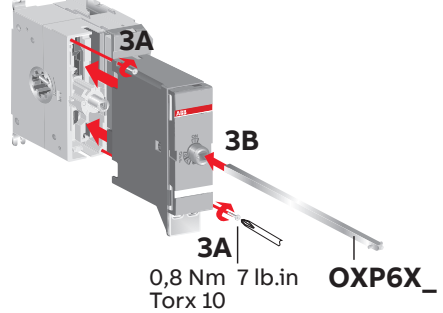
1D



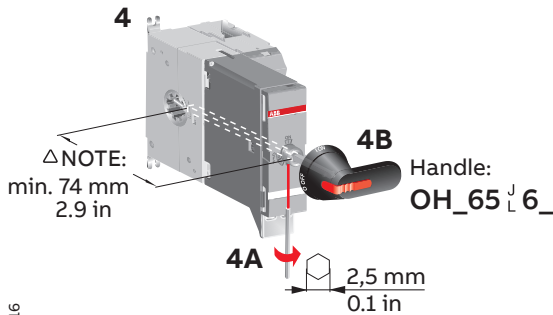
2



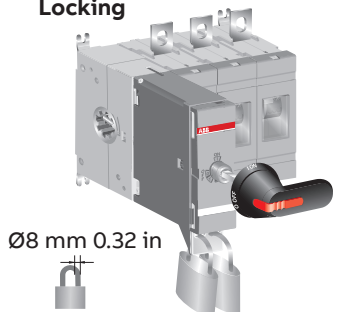
3



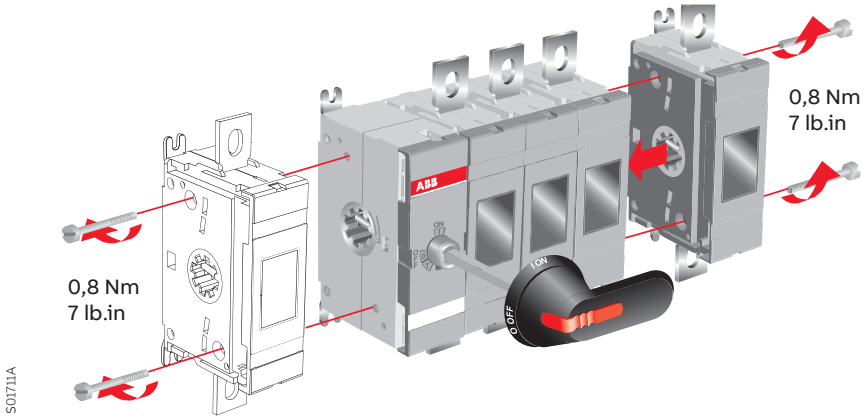
4



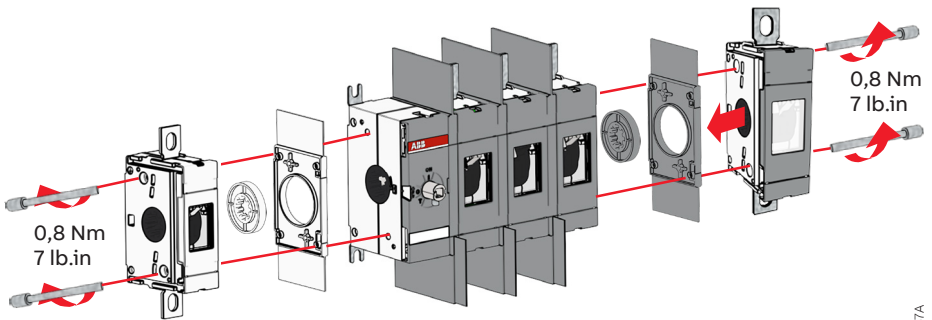
Locking



# Fourth pole OTZ250E

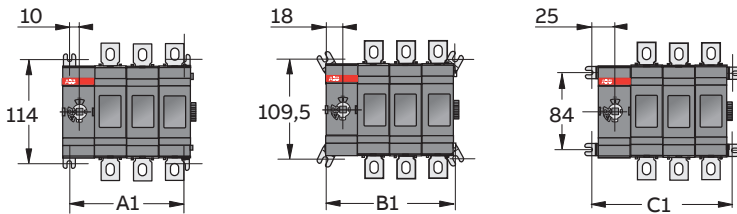
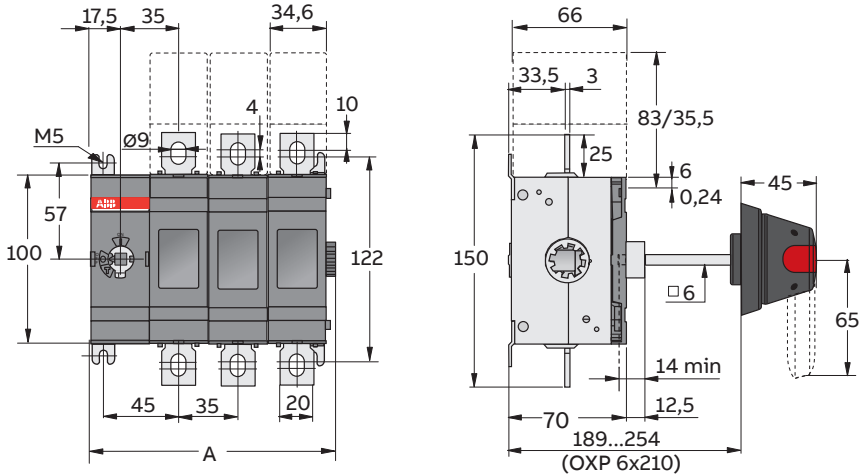


# OTZ200U



# Dimension drawings

## OT160EV, OT200-250E01-04

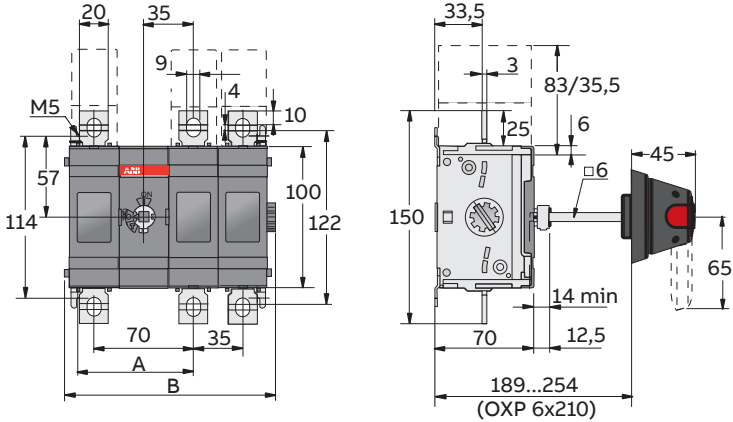


M00011/501843 OT200\_250E01\_04 G /AS

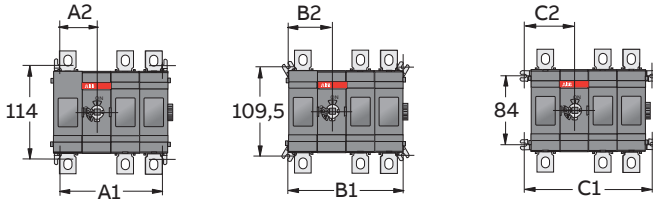
mm	OT160/200/250			
	E01	E02	E03	E04
<b>A</b>	75,5	110,5	145,5	80,5
<b>A1</b>	55	90	125	160
<b>B1</b>	71	106	141	176
<b>C1</b>	85	120	155	190

# Dimension drawings

## OT160EV\_, OT200-250E11-33



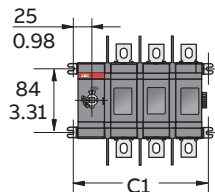
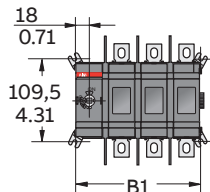
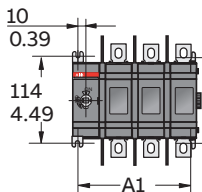
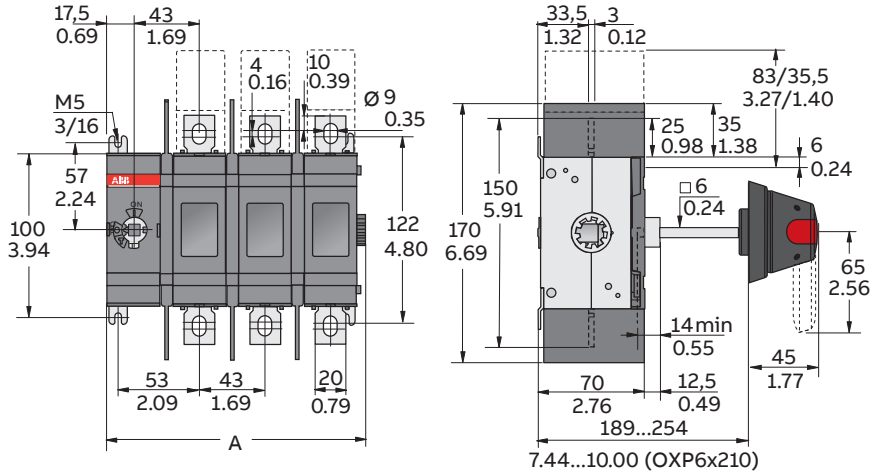
M00017/OT200\_250E11\_22 H /A5



		OT160/200/250					
mm		E11	E12	E13	E22	E23	E33
A		80	80	80	115	115	150
B		115,5	150,5	185,5	185,5	220,5	255,5
A1		90	125	160	160	195	230
A2		45	45	45	80	80	115
B1		106	141	141	176	211	246
B2		53	53	53	88	88	123
C1		120	155	190	190	225	260
C2		60	60	60	95	95	130

## Dimension drawings

OT200U\_, OT160EV\_W\_, OT200-250E\_W,  
OT160-250\_01-04

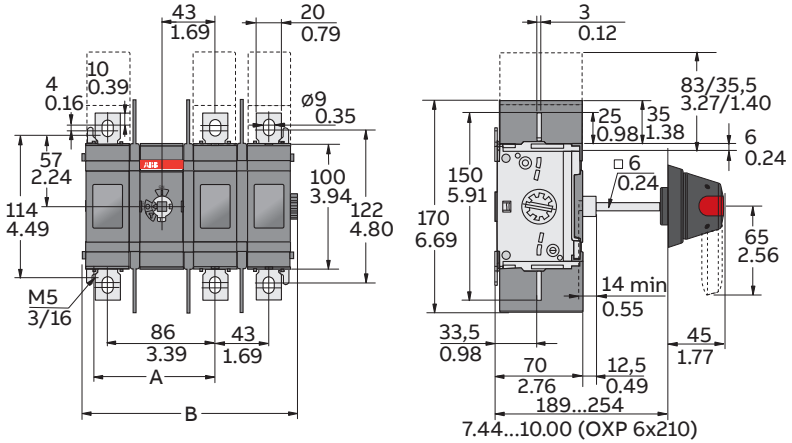


M00009/OT200U/E01\_04W\_H/A5

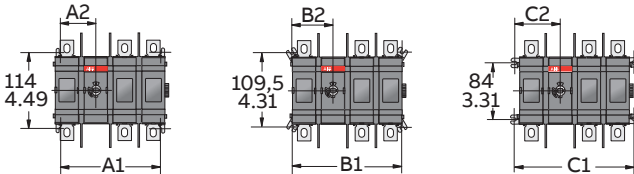
mm in	OT160-250			
	U01/E01W	U02/E02W	U03/E03W	U04/E04W
<b>A</b>	83,5/3.24	126,5/4.98	169,5/6.67	212,5/8.37
<b>A1</b>	63/2.48	106/4.17	149/5.87	192/7.56
<b>B1</b>	79/3.11	122/4.80	165/6.50	208/8.19
<b>C1</b>	93/3.66	136/5.35	179/7.05	222/8.74

# Dimension drawings

## OT160-250\_11-22



M00016/OT200U/E11\_22W H /AS



mm in	OT160-250			
	U11/E11W	U12/E12W	U13/E13W	U22/E22W
<b>A</b>	96/3.78	96/3.78	96/3.78	139/5.47
<b>B</b>	131,5/5.18	174,5/6.87	217,5/8.56	217,5/8.56
<b>A1</b>	106/4.17	149/5.87	192/7.56	192/7.56
<b>B1</b>	53/2.09	53/2.09	53/2.09	96/3.78
<b>B1</b>	122/4.80	165/6.50	208/8.19	208/8.19
<b>B2</b>	61/2.40	61/2.40	61/2.40	104/4.09
<b>C1</b>	136/5.35	179/7.05	222/8.74	222/8.74
<b>C2</b>	68/2.69	68/2.68	68/2.68	111/4.37



<b>BG</b>	Внимание! Опасно напряжение! Да се монтира само от лице с електротехническа квалификация.
<b>CN</b>	警告！电压危险！只能由专业电工进行安装。
<b>CZ</b>	Varování! Nebezpečné napětí! Montáž smí provádět výhradně elektrotechnik!
<b>DA</b>	Advarsel! Farlig elektrisk spænding! Installation må kun foretages af personer med elektroteknisk ekspertise.
<b>DE</b>	Warnung! Gefährliche Spannung! Installation nur durch elektrotechnische Fachkraft.
<b>EL</b>	Προειδοποίηση! Υψηλή τάση! Η εγκατάσταση πρέπει να γίνεται μόνο από εξειδικευμένους ηλεκτροτεχνικούς.
<b>EN</b>	Warning! Hazardous voltage! Installation by person with electrotechnical expertise only.
<b>ES</b>	¡Advertencia! ¡Tensión peligrosa! La instalación deberá ser realizada únicamente por electricistas especializados.
<b>ET</b>	Hoiatus! Ohtlik pinge. Paigaldada võib ainult elektrotehnika-alane ekspert.
<b>FI</b>	Varoitus! Vaarallinen jännite! Asennuksen voi tehdä vain sähköalan ammattihenkilö.
<b>FR</b>	Avertissement! Tension électrique dangereuse! Installation uniquement par des personnes qualifiées en électrotechnique.
<b>HR</b>	Upozorenje! Opasan napon! Postavljati smije samo elektrotehnički stručnjak.
<b>HU</b>	Figyelmeztetés! Veszélyes feszültség! Csak elektrotechnikai tapasztalattal rendelkező szakember helyezheti üzembe.
<b>IE</b>	Rabhadh! Voltas guaiseach! Ba chóir do dhuine ag a bhfuil saineolas leictreicniúil, agus an té sin amháin, é seo a shuiteáil.
<b>IT</b>	Avvertenza! Tensione pericolosa! Fare installare solo da un elettricista qualificato.
<b>LT</b>	Dėmesio! Pavojinga įtampa! Dirbti leidžiama tik elektrotechniko patirties turintiems asmenims.
<b>LV</b>	Uzmanību! Bīstami - elektrība! Montāžas darbus drīkst veikt tikai personas, kurām ir atbilstošas elektrotehniskās zināšanas.
<b>MT</b>	Twissija! Vultaġġ perikoluż! Għandu jiġi installat biss minn persuna b'kompetenza elettroteknika.
<b>NL</b>	Waarschuwing! Gevaarlijke spanning! Mag alleen geïnstalleerd worden door een deskundige elektrotechnicus.
<b>NO</b>	Advarsel! Farlig spenning! Montering skal kun utføres av kvalifiserte personer med elektrokompetanse.
<b>PL</b>	Ostrzeżenie! Niebezpieczne napięcie! Instalacji może dokonać wyłącznie osoba z fachową wiedzą w dziedzinie elektrotechniki.
<b>PT</b>	Aviso! Tensão perigosa! A instalação só deve ser realizada por um electricista especializado.
<b>RO</b>	Avertizare! Tensiune periculoasă! Instalarea trebuie efectuată numai de către o persoană cu experiență în electrotehnică.
<b>RU</b>	Осторожно! Опасное напряжение! Монтаж должен выполняться только специалистом-электриком.
<b>SE</b>	Varning! Farlig spänning! Installation får endast utföras av en elektriker.
<b>SK</b>	Varovanie! Nebezpečné napätie! Montáž môže vykonávať iba skúsený elektrotechnik.
<b>SL</b>	Opozorilo! Nevarna napetost! Vgradnjo lahko opravi le oseba z elektrotehničnim strokovnim znanjem.



---

## Contact us

### **ABB Oy**

P.O. Box 622  
FI-65101 Vaasa  
Finland

**[abb.com/lowvoltage](http://abb.com/lowvoltage)**